

ОСОБЕННОСТИ:

- Однополярное питание;
- Ультранизкое потребление;
- Герметичный корпус;
- Малые размеры;
- Корпус 153.15-2;
- Низкая стоимость.

ПРИМЕНЕНИЕ:

- Медицинское оборудование;
- Персональный дозиметр;
- Портативные устройства;
- Ядерный мониторинг;
- Ядерная электроника;
- Гамма-спектрометр.



ОПИСАНИЕ ПРОДУКТА

Зарядочувствительный усилитель (ЗЧУ) предназначен для первичного преобразования заряда с последующим усилением сигнала. ЗЧУ специально разработан для работы со сборками сцинтиллятор-фотодиод. Основное назначение - регистрация гамма-квантов. Данный ЗЧУ имеет малые размеры, низкую стоимость, ультранизкое потребление питания. ЗЧУ идеально подойдет для систем радиационной безопасности в медицинских учреждениях, персональных дозиметров, счетных устройств и оценочных гамма-спектрометров. Корпус 153.15-2 герметичный, металлический, экранирует высокочувствительную схему ЗЧУ.



ВНИМАНИЕ! Прибор может быть поврежден электростатическим зарядом (ESD).

Электростатические повреждения могут варьироваться от частичного ухудшения параметров до полного отказа устройства.

Таблица 1 - АБСОЛЮТНЫЕ ЭЛЕКТРИЧЕСКИЕ ЗНАЧЕНИЯ ⁽¹⁾

Наименование	Значение
V _{cc} Напряжение питания	+ 6.5 В
V _{bias} Напряжение смещения ⁽²⁾	220 В

Таблица 2 – ХАРАКТЕРИСТИКИ

Наименование	Мин.	Рекомендованное/ установленное	Макс.
V _{cc} Напряжение питания	+ 4 В	+5 В	+ 6 В
V _{bias} Напряжение смещения ⁽²⁾			200 В
I _{cc} Ток потребления ⁽³⁾		1 мА	2.5 мА
R _f Сопротивление обратной связи		1 ГОм	
C _f Емкость обратной связи		0.1 пФ	
Постоянная составляющая выхода, V _{cc} =5.0В		0.8-0.9 В	
Температура хранения	- 65°C		+ 70 °C
Температура применения	- 50°C		+ 60 °C
Масса, грамм	5.5		7

- (1) Напряжения, выходящие за пределы, указанные в абсолютных максимальных значениях, могут привести к необратимому повреждению устройства. Воздействие абсолютных максимальных значений в течение длительного времени может повлиять на надежность устройства или его выход из строя.
- (2) Максимальное значение напряжения смещения указано при условии установки защитного TVS диода между входом питания и землей, в случае отсутствия TVS диода максимальное напряжение смещения ограничено 55В.
- (3) Значения потребления тока приведены при естественном радиационном фоне, объем сцинтиллятора 1см³, площадь фотодиода 25мм², V_{cc}=5V, T=20 °C.

ПРИНЦИП ДЕЙСТВИЯ

Ионизирующее излучение, попавшее на сцинтиллятор, вызывает вспышку света пропорционально энергии излучения, эта вспышка света регистрируется фотоприемным устройством – кремниевым PIN фотодиодом. На вход зарядочувствительного усилителя (ЗЧУ) поступает заряд Q , который преобразуется в импульс напряжения и усиливается. Сигнал на выходе с ЗЧУ имеет резкий фронт и экспоненциальный спад. Коэффициент усиления схемы:

$$U_{out} \sim \frac{Q}{C_f}$$

где, Q – заряд, образованный на детекторе, C_f – емкость ОС.

Теоретическая длительность импульса определяется по формуле:

$$\tau = R_f * C_f$$

ФУНКЦИОНАЛЬНАЯ СХЕМА

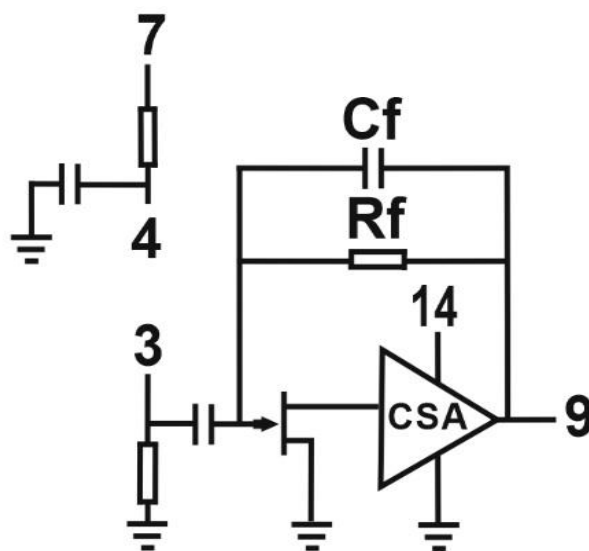


Рис. 1. Функциональная схема с обозначениями выводов.

РАСПОЛОЖЕНИЕ ВЫВОДОВ

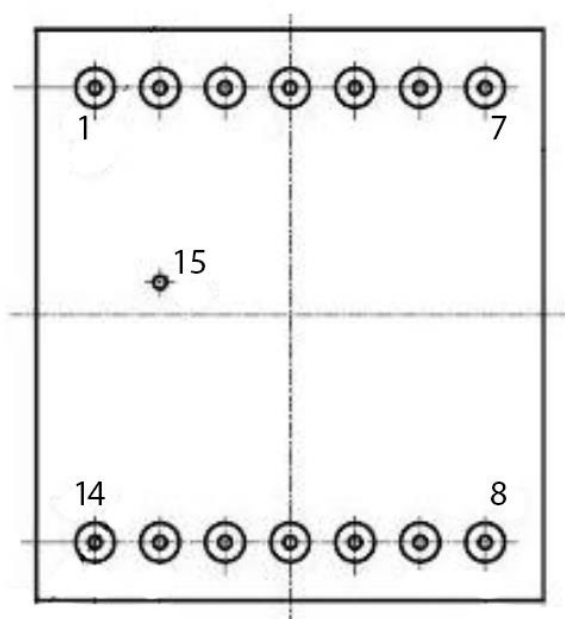


Рис. 2. Расположение выводов, вид снизу.

Таблица 3 - НАЗНАЧЕНИЕ ВЫВОДОВ.

Вывод №	Обозначение	Назначение
1	GND	Аналоговая земля
2	GND	Аналоговая земля
3	A	Анод фотодиода
4	K	Катод фотодиода
5	GND	Аналоговая земля
6	GND	Аналоговая земля
7	BIAS	Цепь фильтра смещения фотодиода
8	GND	Аналоговая земля
9	OUT	Выход
10	GND	Аналоговая земля
11	GND	Аналоговая земля
12	GND	Аналоговая земля
13	GND	Аналоговая земля
14	Vcc	Питание
15	GND	Аналоговая земля

ОПИСАНИЕ ВЫВОДОВ

Вывод «BIAS»

На вывод BIAS подается положительное напряжение смещения PIN фотодиода для уменьшения его емкости. Это напряжение определяет уровень шумов и чувствительность детектора. Значение высокого напряжения определяется опытным путем исходя из поставленных задач. Напряжение источника HV должно быть очень стабильным и иметь минимум пульсаций. Возможна работа детектора при $V_{cc}=V_{bias}$.

Вывод «A»

Подключается Анод PIN фотодиода. Длина линии должна быть как можно короче и хорошо экранирована.

Вывод «K»

Подключается Катод PIN фотодиода. Длина линии должна быть как можно короче и хорошо экранирована.

Вывод «Vcc»

Вывод питания. Каждый усилитель снабжен своим фильтром, тем не менее требуется стабильный и малошумящий источник напряжения для питания детектора. Рекомендуется установка защитного TVS диода SMAJ5.0CA, SMAJ6.0CA или аналога между выводом VCC и GND. **При отсутствии защитного TVS диода максимальное напряжение смещения диода ограничено!**

Вывод «OUT»

Выход сигнала ЗЧУ. Рекомендуется использовать специализированный усилитель-формирователь, выпускаемый компанией.

Вывод «GND»

Вывод GND должен иметь соединение с аналоговой землей. Требуется исключить использование общей земли сильноточных, силовых и прочих устройств (СВЧ, GSM передатчики, и т.п.), которые могут вызывать помехи в работе ЗЧУ. Рекомендуется использовать многослойную плату, где Top Layer и Bottom Layer – слой земли, а проводники с выводов: Vcc, BIAS, OUT проходят через «защищенные» от помех внутренние слои.

МОНТАЖ

Пайка допускается только ручным способом припоем ПОС-60 или аналогичным. Максимальная температура нагрева выводов ЗЧУ не более 250 градусов в течении 4 секунд. Использовать печь для пайки недопустимо! Обязательна отмывка от остатков флюса.

ПРИМЕРЫ ВЫХОДНОГО СИГНАЛА

$V_{bias}=50V$, $V_{cc}=5V$;

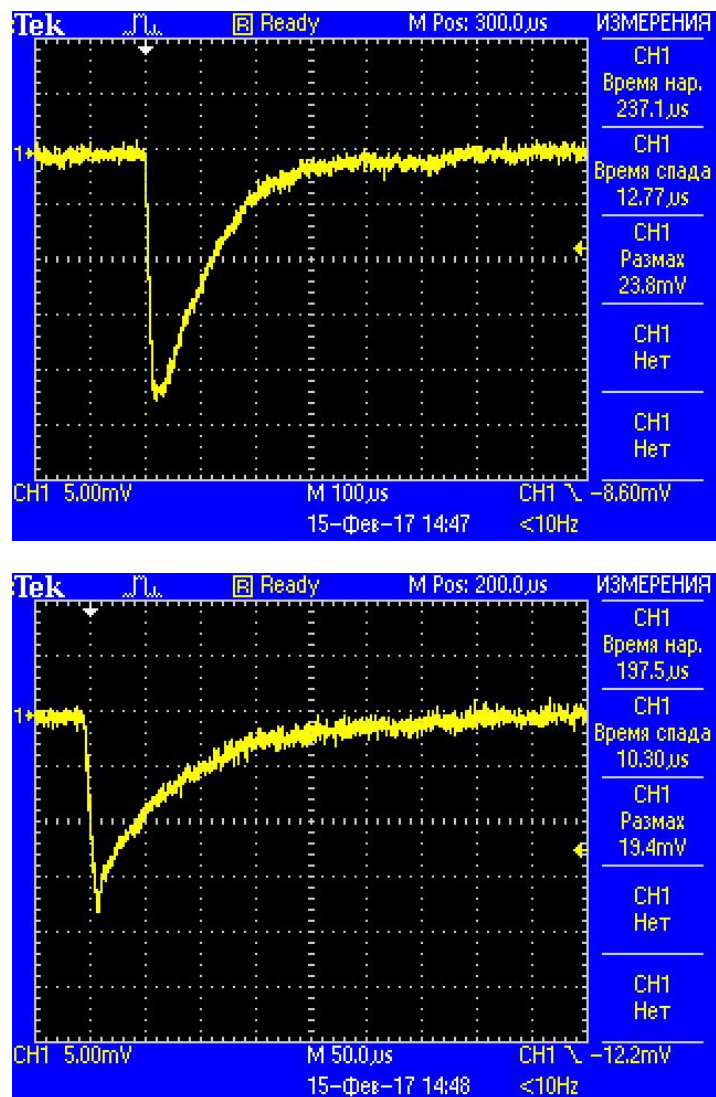


Рис. 3. Пример выхода.

ПРИМЕР СПЕКТРА

Спектр гамма-излучения, полученный при работе ЗЧУ совместно с детектором сцинтиллятор-фотодиод и усилителем-формирователем.

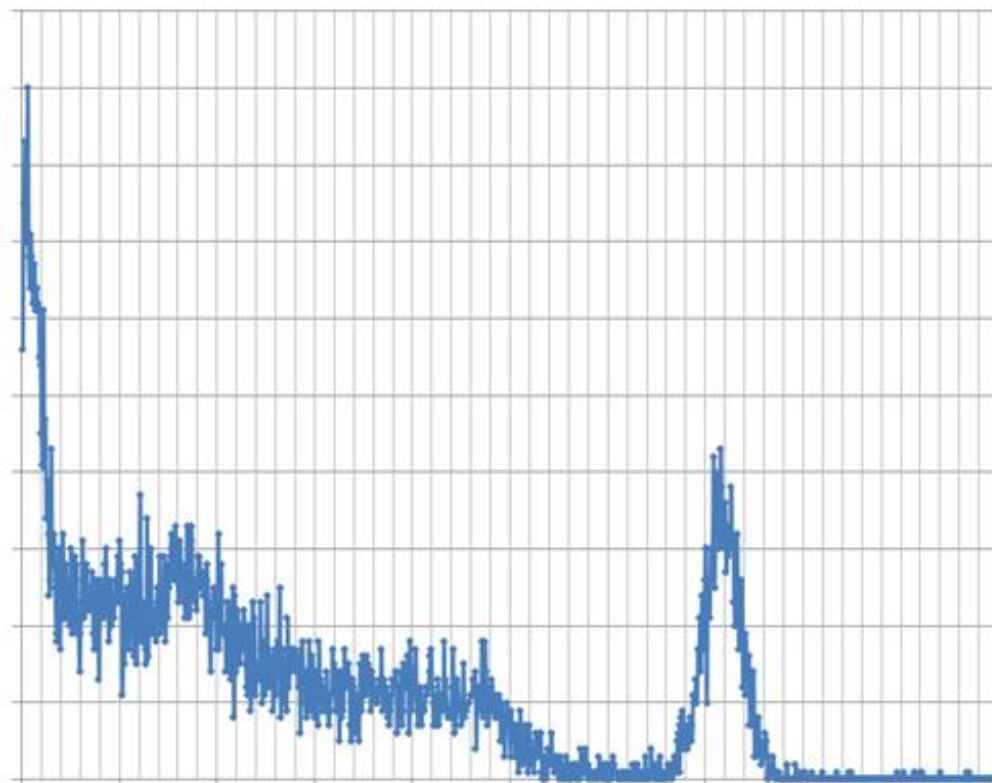


Рис. 4. Спектр изотопа Cs137.

СХЕМА ВКЛЮЧЕНИЯ

На рисунках 5, 6 показаны схемы включения усилительного тракта, для детектора типа сцинтиллятор-фотодиод или кремниевого детектора. Усилительный тракт состоит из зарядочувствительного предусилителя (CSA-250) и усилителя-формирователя (SA-25). Типовая схема включения показана на рисунке 5. На рисунке 6 показана альтернативная схема включения, если требуются особые параметры цепи напряжения смещения.

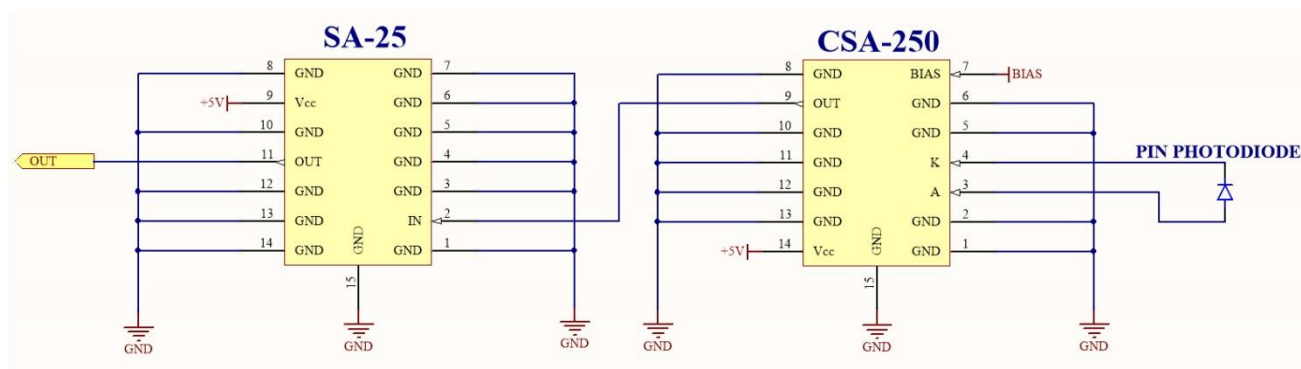


Рис. 5. Основная схема включения.

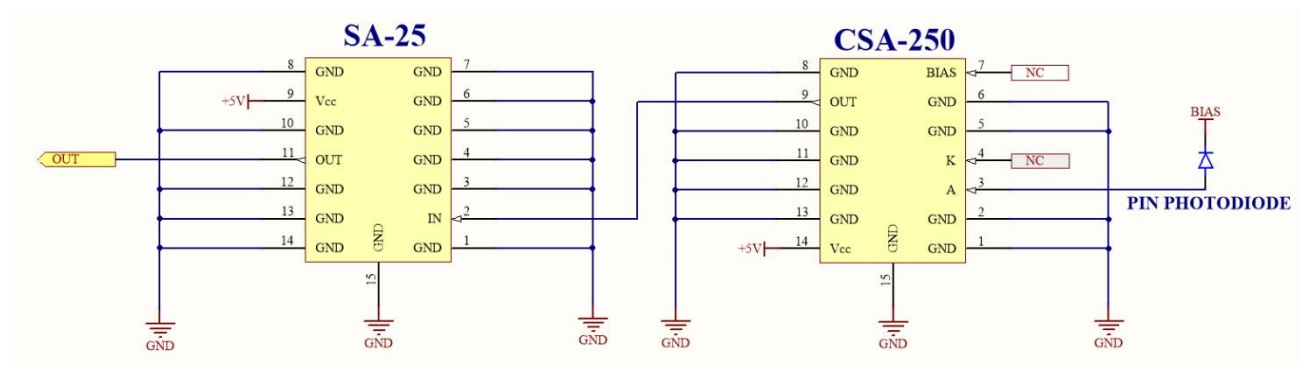


Рис. 6. Альтернативная схема включения.

ГАБАРИТЫ И ОБОЗНАЧЕНИЯ

На рисунке 7 представлен эскиз корпуса усилителя, все размеры в мм. Так же на сайте производителя размещена для свободного скачивания библиотека САПР Altium Designer, в которой содержатся посадочные места для платы и схемные обозначения всех изделий компании. Корпус металлостеклянный 153.15-2. Материалы изделия: корпус – 29НК; вывод – 29НК; изолятор – стекло.

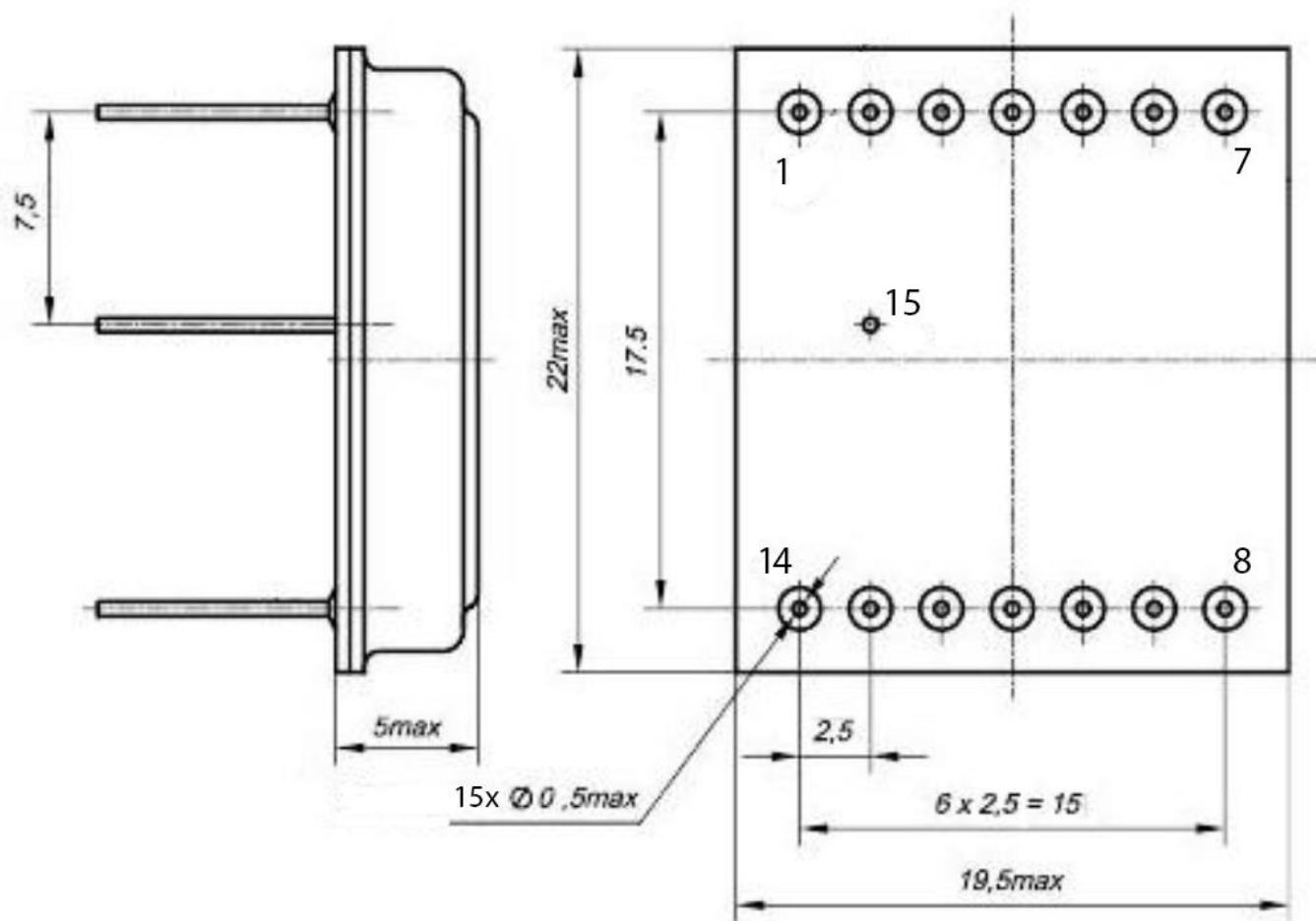


Рис. 7. Эскиз корпуса.

Информация на изделии: наименование, страна-производитель, компания-производитель.

УСЛОВИЯ ПОКУПКИ И ИСПОЛЬЗОВАНИЯ OEM ПРОДУКЦИИ

Продукция категории OEM не предназначена для конечного пользователя. Продукция данной категории предназначена исключительно для разработчиков и производителей электронного оборудования. Производитель данной продукции не может проверить условия использования, хранения, выполнение требований раздела «абсолютные электрические значения», «характеристики», других требований документации на продукцию, техническую компетентность покупателя. Приобретая данную продукцию, вы соглашаетесь с тем, что данная продукция возврату или обмену не подлежит. Производитель гарантирует проверку всей партии продукции перед отгрузкой покупателю.